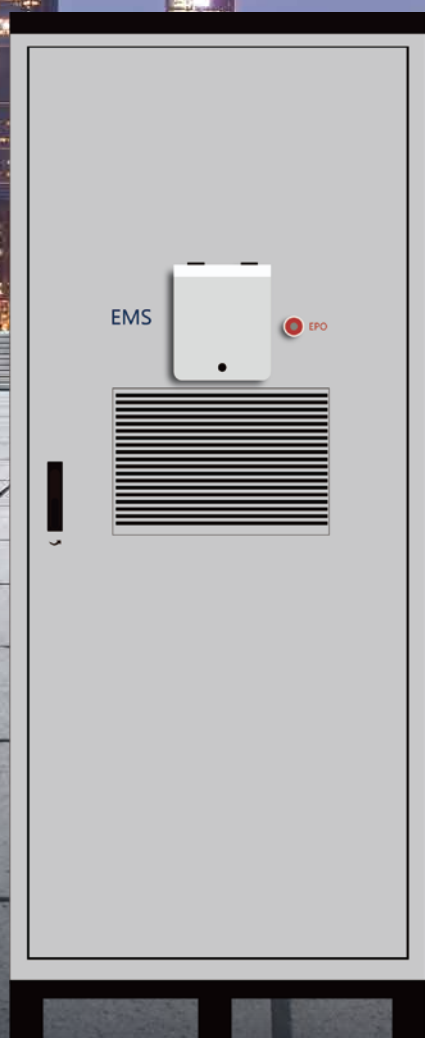


STS100D/STS250D

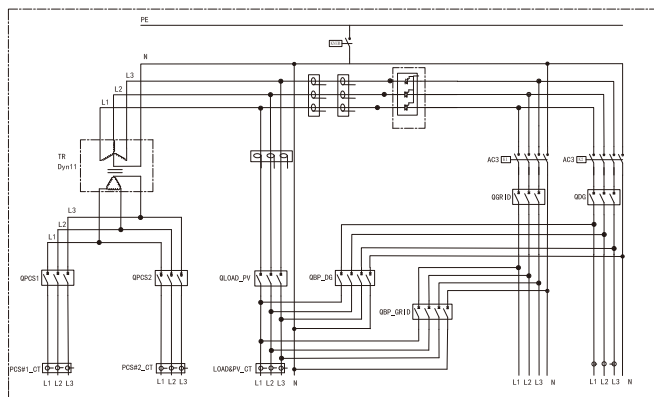
Automatyczna szafa sterownicza

On-grid / Off-grid / 100-250 kVA

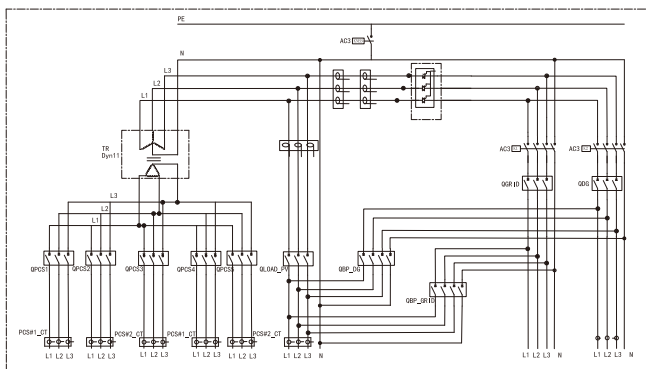


Schemat podłączenia:

SZAFA STS100D



SZAFA STS250D



Parametr	STS100D	STS250D
Napięcie znamionowe	400 V	400 V
Prąd znamionowy	144 A	360 A
Częstotliwość znamionowa	50 / 60 Hz	50 / 60 Hz
Moc znamionowa	100 kVA	250 kVA
Maksymalna moc wejściowa sieci	150 kVA	375 kVA
Czas przełączania SIEĆ / REZERWA	≤ 20ms	≤ 20 ms
Wejście PCS	125 A*2	125 A*5
Max. Prąd wejściowy z sieci	250 A	630 A
Max. Prąd wejściowy z Generatorsa Diesla (opcjonalnie)	250 A	630 A
Wyłącznik obciążenia (odbiorcy)	250 A	630 A
Wyłącznik BYPASS SIEĆ / DG	250 A	630 A*2
Transformator izolacyjny	100 kVA	250 kVA
Zabezpieczenie przepięciowe	Typ II	Typ II
Klasa ochronności	IP54	IP54
Zakres wilgotności względnej	0 ~ 100%	0 ~ 100%
Temperatura pracy	-25°C ~+ 45°C	-25°C ~+ 45°C
Typ chłodzenia	Chłodzone powietrzem	Chłodzone powietrzem
Wymiary (szer. x wys. x gł.)	900 x 2380 x 930 mm	1300 x 2380 x 930 mm
Waga	960 kg	1550 kg
Wysokość pracy	≤ 3000 m n.p.m.	≤ 3000 m n.p.m.
Komunikacja	RS-485 / 4G / Ethernet	RS-485 / 4G / Ethernet
Instalacja	Naziemny	Naziemny

* Moc falowników stringowych podłączonych do urządzeń nie powinien przekraczać sumarycznej mocy podłączonych falowników KAC50DP lub KAC125DE

** Jeden STS100D może być podłączony do maksymalnie dwóch KAC50DP.

*** Jeden STS250D może być podłączony do maksymalnie pięciu KAC50DP lub dwóch KAC125D.